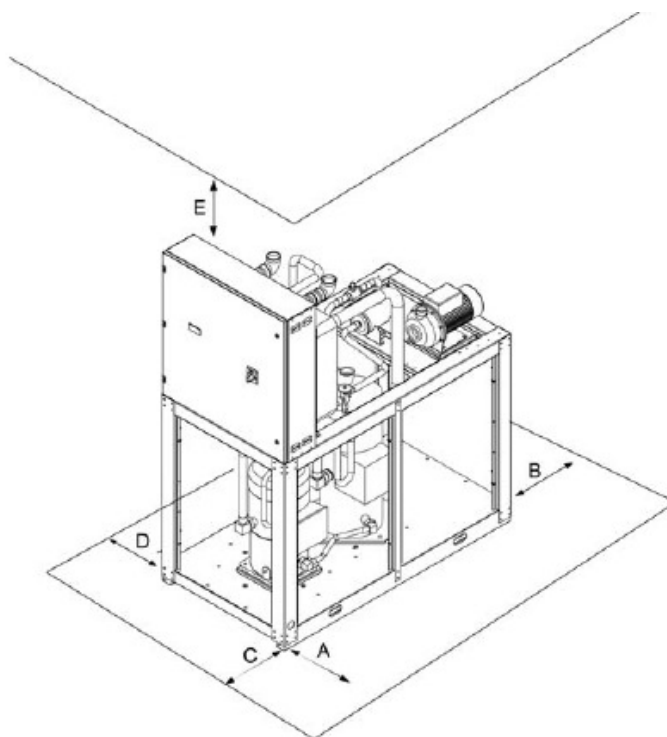


ΑΠΟΣΤΑΣΕΙΣ ΑΣΦΑΛΕΙΑΣ

Οι μονάδες **WVK** είναι κατασκευασμένες για εσωτερική τοποθέτηση:

- Προτείνεται να δημιουργείται βάση πάνω στην οποία θα τοποθετείται η μονάδα
- Προτείνεται να τοποθετούνται αντικραδασμικές βάσεις προαιρετικά.
- Πρέπει να υπάρχουν επαρκείς αποστάσεις για επιθεώρηση & συντήρηση

Για τους παραπάνω λόγους προτείνονται οι παρακάτω ελάχιστες αποστάσεις ασφαλείας



Mod.	A	B	C	D	E
TUTTI I MODELLI	1000	500	600	0	500